

# FAV001

## Funktionsgenerator-Ausgangs-Verstärker

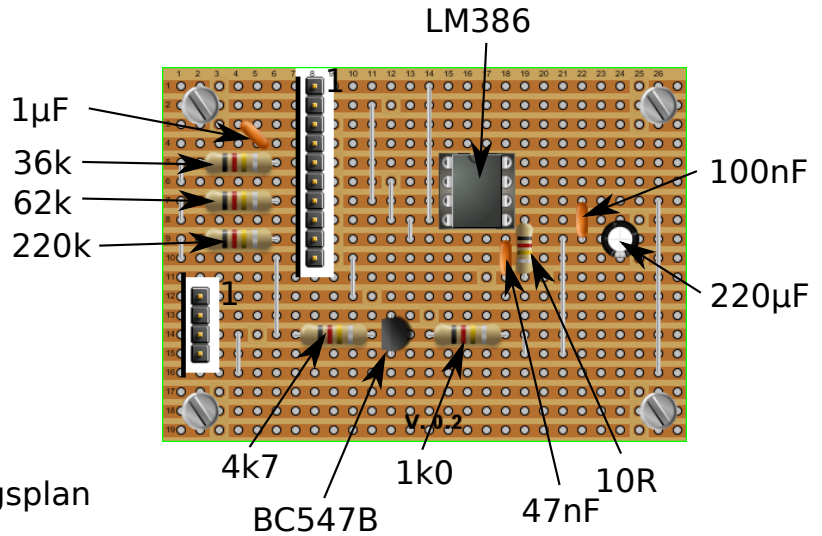


Bild 1: Bestückungsplan

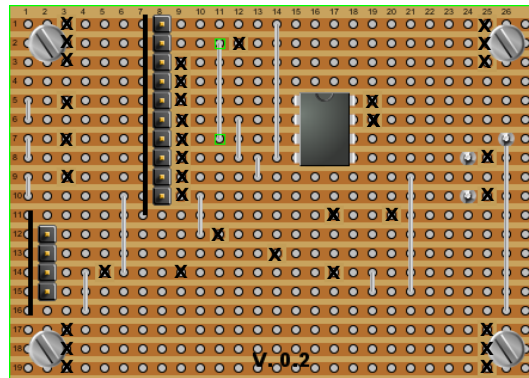


Bild 2: Brücken und Unterbrechungen - Bestückungsseite

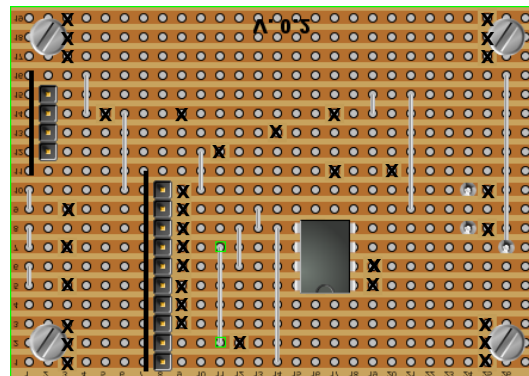


Bild 3: Brücken und Unterbrechungen - Lötseite

- |                                      |                     |
|--------------------------------------|---------------------|
| 1 - GND Poti                         | 1 - Ausgang         |
| 2 - Poti-Schleifer                   | 2 - Trigger-Ausgang |
| 3 - Poti-Eingang                     | 3 - +12V            |
| 4 - vom Drehschalter                 | 4 - GND             |
| 5 - Sinus zum Drehschalter           |                     |
| 6 - Sinus vom Funktionsgenerator     |                     |
| 7 - Dreieck zum Drehschalter         |                     |
| 8 - Dreieck vom Funktionsgenerator   |                     |
| 9 - Rechteck zum Drehschalter        |                     |
| 10 - Rechteck vom Funktionsgenerator |                     |