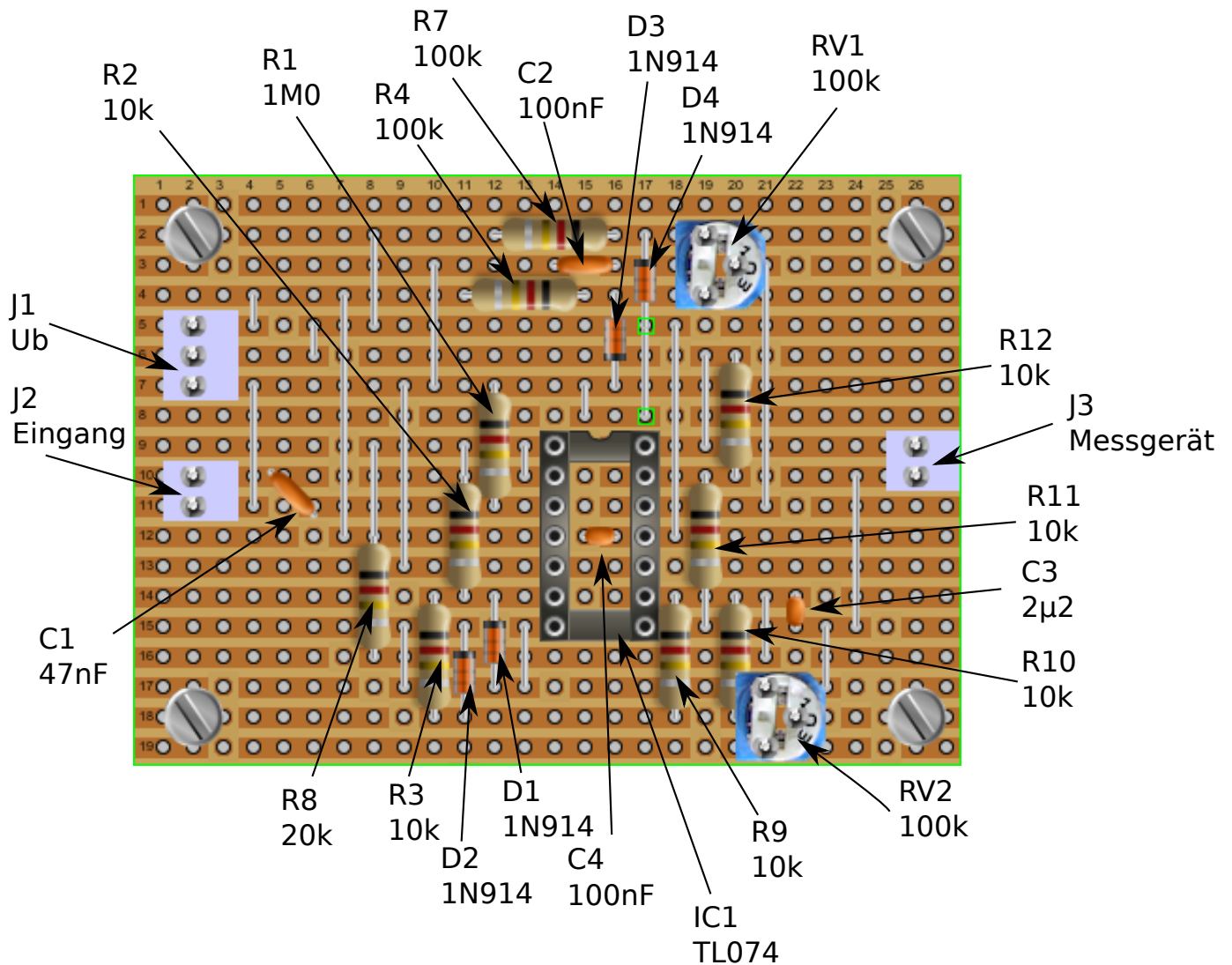


WMA001 - Bauanleitung

Bestückungsplan



Anschlussbelegung:

J1: +12V
-12V
GND

J2: Eingang
Masse

J3: Ausgang -
Ausgang +